



UNIVERZITET U NIŠU  
MAŠINSKI FAKULTET U NIŠU  
ZAVOD ZA MAŠINSKO INŽENJERSTVO  
LABORATORIJA ZA TERMOTEHNIKU, TERMOENERGETIKU  
I PROCESNU TEHNIKU  
18000 Niš, ul. A. Medvedeva br. 14  
tel/faks 018/588-199, 500-699, 500-701, e-mail: zavod@masfak.ni.ac.rs

## IZVEŠTAJ O ISPITIVANJU

### Br. 612-22-50/17

**Proizvod** NEPOVRATNA KLAPNA  
Tip: 2300  
DN 25÷400, PN 16

**Proizvođač** FAF VALVE COMPANY  
Meriç Sokak B Blok No: 5/9 06510 Beştepe - ANKARA – TURKEY

**Naručilac** ETAŽ d.o.o  
ul. Šumatovačka 2, 11224 Vrčin – Beograd, Srbija

**Metod ispitivanja** Izvršena je kontrola dimenzija i ispitivanje pritiskom.  
Ispitivanje nepovratne klapne je izvršeno u skladu sa standardom SRPS EN 12266-1:2013.  
Provera ugradnih dužina nepovratne klapne vršena je u skladu sa standardom SRPS EN 558:2012.  
Ispitivanja su obavljena na uzorcima koje je dostavio Naručilac, u laboratoriji Mašinskog fakulteta u Nišu.

**Rezultati ispitivanja** **Maksimalna radna temperatura** 130 °C  
**Maksimalni radni pritisak** 16 bar

Niš, 08.05.2017 god.

Rukovodilac ispitivanja

  
Prof. dr Mladen Stojiljković

Rukovodilac Zavoda za mašinsko inženjerstvo



  
Prof. dr Predrag Janković

## 1. PREDMET ISPITIVANJA

Na osnovu zahteva Naručioca od 28.03.2017. godine izvršeno je ispitivanje: **NEPOVRATNE KLAPNE**, tip: **FAF 2300**, DN 25÷400, PN 16, proizvođača **FAF VALVE COMPANY - TURSKA**

## 2. NARUČILAC

**ETAŽ d.o.o.** ul. Šumatovačka 2, 11224 Vrčin – Beograd, Srbija

## 3. NAMENA PROIZVODA

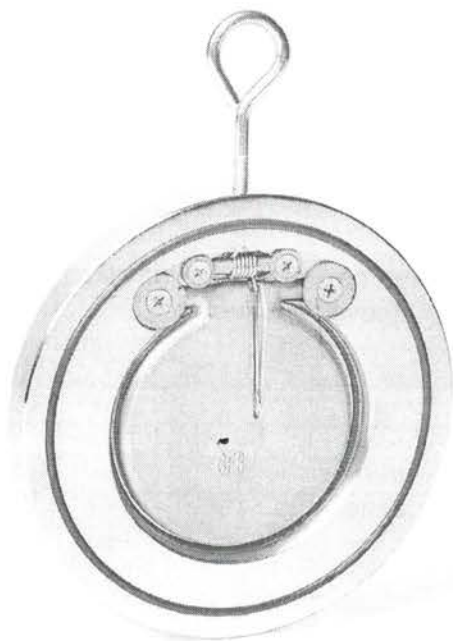
Nepovratna klapna se primenjuje u sistemima sa: parom, hladnom i toplom vodom, vrelom vodom pod pritiskom, tečnostima bez kiselinskog ili alkalnog sadržaja, komprimovanim vazduhom itd.

## 4. UZORCI ZA ISPITIVANJE

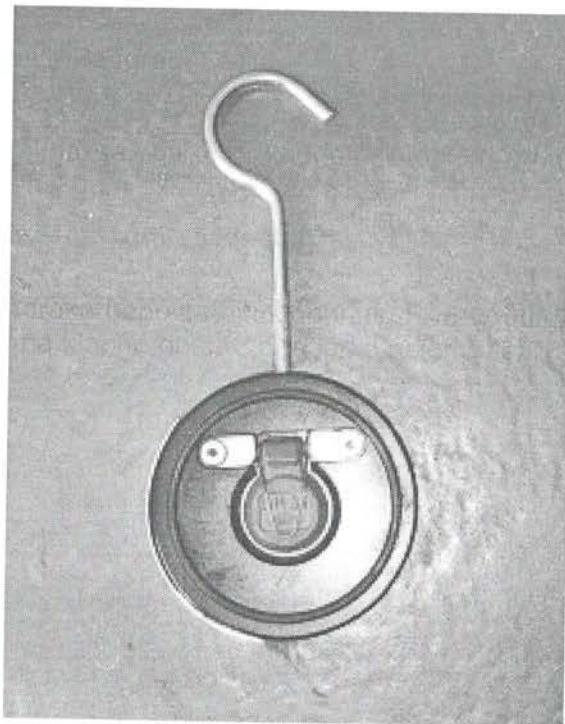
Za ispitivanje je dostavljen određeni broj uzoraka nepovratnih klapni, tip **FAF 2300**, i na njima su izvršena potrebna ispitivanja. Za nepovratne klapne dostavljena je kompletna tehnička dokumentacija

## 5. TEHNIČKE KARAKTERISTIKE

Nepovratna klapna, tip **FAF 2300**, prikazan je na slici 1 (a - iz kataloga proizvođača, b – fotografija). Osnovne dimenzije nepovratne klapne prikazane su na slici 2, a odgovarajuće vrednosti u tabeli 1 (na osnovu kataloga proizvođača).

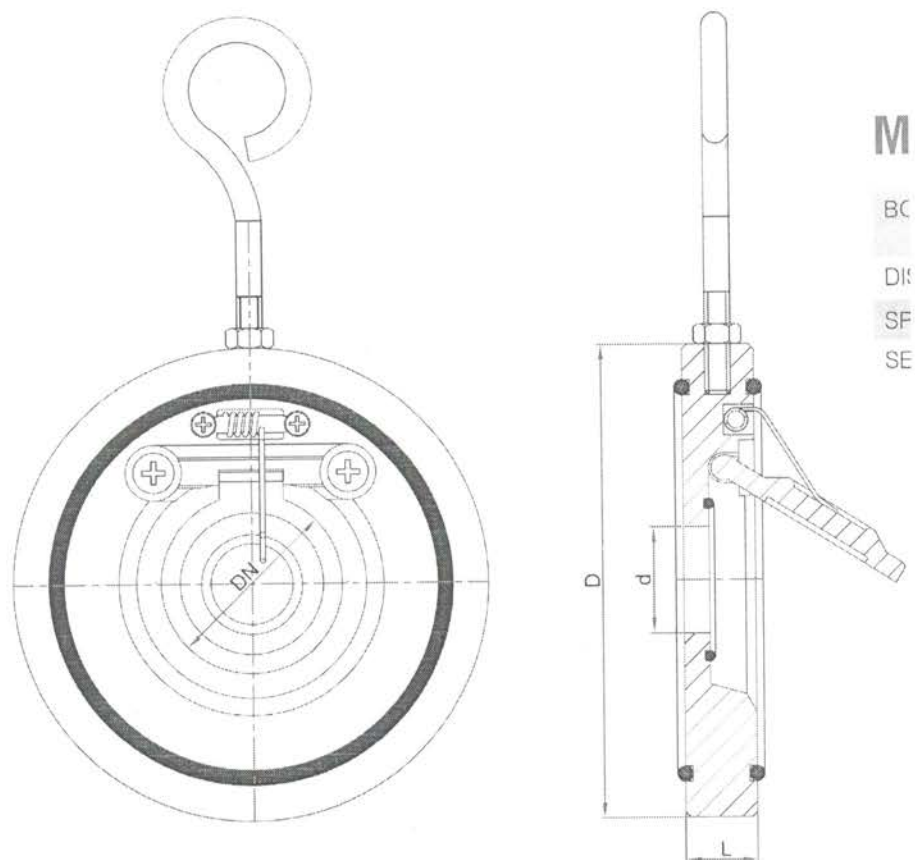


a) iz kataloga proizvođača



b) fotografija

Slika 1. Nepovratna klapna, FAF 2300



Slika 2. Osnovne dimenzije nepovratne klapne, FAF 2300

Tabela 1. Osnovne dimenzije nepovratne klapne, FAF 2300 (na osnovu kataloga proizvođača)

DN	DIMENSION			RATINGS		STUD SIZE	BOLT/NUT QTY	FASTENING MOMENT Nm	WRENCH SIZE (mm)
	mm	D	d	L	KV m <sup>3</sup> /h				
25	71	11	14	35	0,4	M12X70	4	85	19
32	81	20*	14	55	0,5	M16X75	4	205	24
40	93	23	14	88	0,7	M16X75	4	205	24
50	109	32	14	160	0,8	M16X80	4	205	24
65	129	40	14	245	1,2	M16X80	4	205	24
80	144	54	14	400	1,5	M16X90	8	205	24
100	164	70	18	615	2,3	M16X90	8	205	24
125	195	92	18	1000	3,1	M16X100	8	205	24
150	220	112	20	1500	4	M20X110	8	400	30
200	275	154	22	2350	7,5	M20X120	12	400	30
250	330	192	26	3100	13,9	M24X140	12	691	36
300	380	227	32	4000	15,8	M24X150	12	691	36
350	440	270	38	5900	25,8	M24X170	16	691	36
400	490	315	44	7500	36,3	M27X180	16	1010	41

\* Valves can be produced with bigger sizes when requested.

Maksimalni radni pritisak je 16 bar.

Maksimalna radna temperatura je 130 °C.

Priključci su standardne priрубnice za odgovarajuć nazivni pritisak PN 16, prema standardima EN 1092-1 i ISO 7005-1.

## 6. KONTROLA KVALITETA

### 6.1. Provera mera

Pregledom dostavljenih uzoraka utvrđeno je da su dimenzije nepovratne klapne, tip **FAF 2300**, u saglasnosti sa priloženom tehničkom dokumentacijom.

Ugradne dužine nepovratne klapne su u skladu sa standardom SRPS EN 558:2012.

### 6.2. Ispitivanje na vodeni pritisak

Ispitivanje nepovratne klapne, tip **FAF 2300**, na pritisak izvršeno je statičkim pritiskom, vodom, u skladu sa standardom SRPS EN 12266-1:2013.

U toku trajanja ispitivanja na nepovratnim klapnama nisu registrovane bilo kakve deformacije niti curenja.

## 7. ZAKLJUČAK

Na osnovu izvršenog pregleda i obavljenih ispitivanja **NEPOVRATNIH KLAPNI**, tip: **FAF 2300, DN 25÷400, PN 16**, proizvođača **FAF VALVE COMPANY – TURSKA** došlo se do sledećih zaključaka:

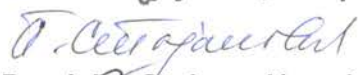
- konstrukcija i dimenzije odgovaraju tehničkoj dokumentaciji, koju je dao proizvođač,
- u uslovima ispitivanja i normalnim uslovima upotrebe nigde nisu nastale trajne deformacije ili bilo kakava oštećenja pojedinih elemenata.

Na osnovu svega napred izloženog može se zaključiti da su **NEPOVRATNE KLAPNE**, tip **FAF 2300, DN 25÷400, PN 16**, proizvođača **FAF VALVE COMPANY – TURSKA**, izrađene kvalitetno i da se mogu upotrebljavati shodno svojoj nameni u navedenim sistemima.

08.05.2017.  
u Nišu

Ispitivanje izvršili:

  
dr Mladen Stojiljković, red. prof.

  
dr Branislav Stojanović, red. prof.

  
dr Jelena Janevski, van. prof.

  
dr Dejan Mitrović, van. prof.